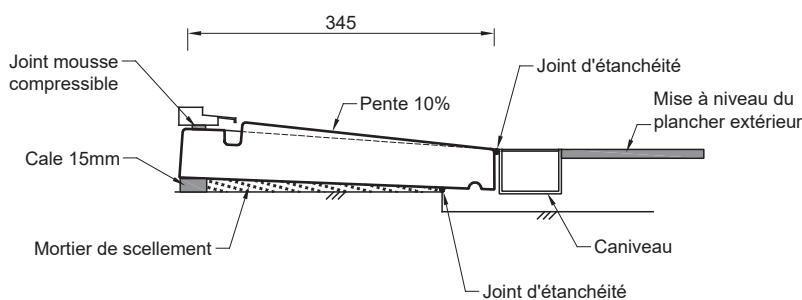


## Dimensions

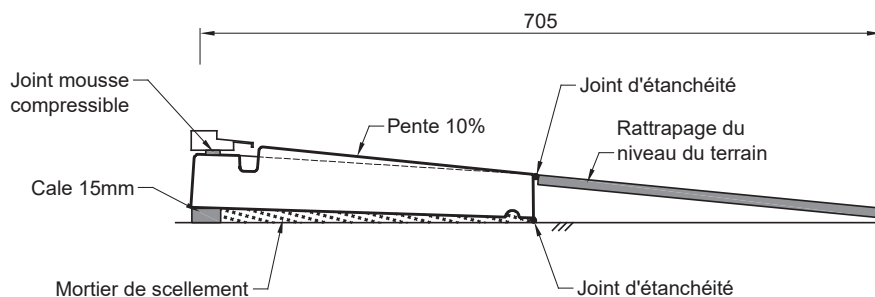
De 90 cm à 400 cm (tableau).  
Ci-dessous quelques références :

Dimensions Tableau / Seuil	Réf. BG	Réf. BB	Dim. L x l x H (Nez de seuil) cm	Poids unité (kg)	Colisage	Type
90/98	07152090	07152092	98 x 35,5 x 4,5	43	12	Monobloc
100/108	07152100	07152102	108 x 35,5 x 4,5	48	12	Monobloc
120/128	07152120	07152122	128 x 35,5 x 4,5	57	12	Monobloc
140/148	07152140	07152142	148 x 35,5 x 4,5	65	12	Monobloc
180/188	07252180	07252182	188 x 35,5 x 4,5	84	6	2 x 1/2 élément
240/248	07252240	07252242	248 x 35,5 x 4,5	110	6	2 x 1/2 élément

## Préconisations pour la pose selon les normes PMR\* et DTU



OU



## \*Norme PMR, règles à appliquer :

- Largeur minimum d'accès de 0,80 m
- Mise à niveau du plancher extérieur vers le seuil pour éviter le ressaut
- Hauteur du ressaut de la menuiserie inférieur ou égal à 2 cm
- Pente maximum de 10 % sur une longueur de 200 cm ou 12 % sur 50 cm