

C35/45

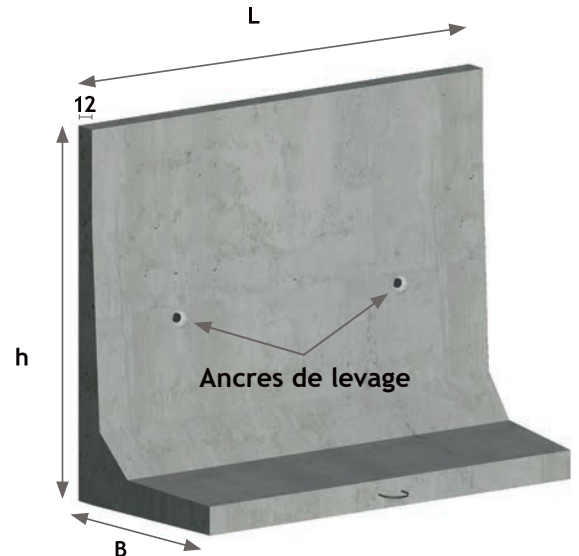
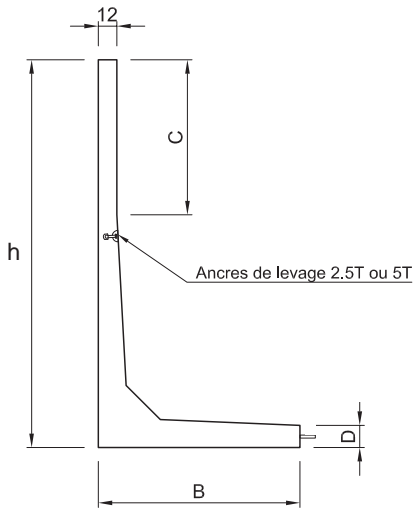
FINITION
LISSE

EP
12

S
0,5 à 2 t/m²

φ
30° | 35°

ANGLE

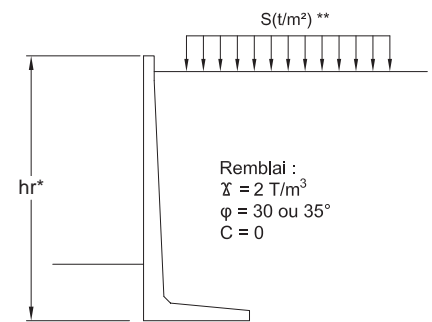


h	B	C	D	L	Poids
150	85	0	16,2	248	2340
175	90	0	15,8	248	2634
200	105	50	15,3	248	2908
225	120	75	14,7	248	3207
250	130	100	14,2	248	3507
275	140	125	13,8	248	3779
300	150	150	13,4	248	4052

DOMAINE D'EMPLOI DES MURS L12

Le tableau ci-dessous indique **les valeurs limites d'emploi**. Ces valeurs sont données en fonction de **la portance minimale à l'ELS du sol de fondation (2 bars)**, qui fera l'objet d'une vérification Insitu par l'entreprise mandataire. Ce tableau est donné pour **une densité de 2 t/m³ et deux valeurs courantes de l'angle de frottement interne du remblai** soutenu par les murs, soit **30° et 35°**.

Nos murs de soutènement sont calculés conformément aux Eurocodes. Notre gamme standard est optimisée pour répondre aux hypothèses de construction et d'utilisation les plus courantes. **Pour toutes demandes particulières notre bureau d'études vous conseillera.**



* hauteur de remblai
** Surcharge

σ_{els} ≥ 2 bars

Gamme L12	φ = 30°		φ = 35°		Levage par ancre
	S ≤ 0.5 t/m ²	S ≤ 1.0 t/m ²	S ≤ 1 t/m ²	S ≤ 2 t/m ²	
L12_150	ok	ok	ok	ok	2 x 5 T
L12_175	ok	ok	ok	ok	2 x 5 T
L12_200	ok	h _r ≤ 180	ok	h _r ≤ 180	2 x 5 T
L12_225	ok	ok	ok	ok	2 x 5 T
L12_250	ok	h _r ≤ 225	ok	h _r ≤ 225	2 x 5 T
L12_275	ok	h _r ≤ 250	ok	h _r ≤ 250	2 x 5 T
L12_300	h _r ≤ 280	h _r ≤ 270	ok	h _r ≤ 260	2 x 5 T

PRÉPARATION DE L'ASSISE

Après décapage et terrassement jusqu'à la profondeur Hors Gel*, il convient de vérifier que la portance du sol d'assise soit égale ou supérieure à la valeur d'hypothèse q de la note de calcul. Dans le cas contraire, une purge du terrain avec une substitution de matériau est nécessaire.

Un béton de propreté servant d'assise pour les murs en L ou T de 10 cm d'épaisseur est ensuite coulé.

Lors de la pose, il est conseillé d'interposer entre nos éléments et le béton de propreté un sable ciment de 2 à 3 cm d'épaisseur pour effectuer un réglage précis.

**Le Hors Gel est la profondeur à laquelle le sol ne gèle pas, elle est variable suivant les régions.*



MANUTENTION

La manutention s'effectue avec des ancrs de levage.

Lorsque les murs sont livrés couchés, du fait de leur encombrement, il convient de les relever avec précaution.

L'utilisation de tas de sable ou de pneus peut s'avérer judicieuse pour amortir les éléments lors de la phase de relevage (cf notice de pose).

JOINTS DE POSE

Les joints de pose entre nos éléments sont secs et peuvent être compris entre 5 et 20 mm.

REMBLAIEMENT

Les caractéristiques physiques et mécaniques du matériau de remblai sont conformes à celles définies dans la note de calcul.

Le remblaiement et le compactage derrière les murs s'effectuent par couches successives d'épaisseur uniforme.

Le compactage ne doit pas engendrer d'efforts supérieurs à ceux pris en compte dans le dimensionnement des murs.

Si le matériau de remblai comporte des éléments fins (de diamètre < 10 mm) en quantité non négligeable ($> 10\%$) une bande de géotextile sera mise en place au droit du joint vertical



DRAINAGE DU REMBLAI

Un drainage efficace garantit la pérennité de l'ouvrage. Il doit être conçu pour assurer l'évacuation des eaux d'infiltration (ruissellement de surface) et des venues d'eau éventuelles du terrain.

Un géotextile est mis en place entre le terrain naturel et le remblai si des risques de pollution des différents matériaux entre eux sont à craindre. Par ailleurs, les murs de soutènement en L ou T peuvent être équipés de barbacanes ainsi que de réservations pour le passage des tuyaux de drainage vers l'exutoire (sur demande).

Les murs PBM doivent être posés suivant les règles de l'art précitées et remblayés avec des matériaux de qualités conformément aux hypothèses des notes de calculs ou suivant notre abaque de dimensionnement.

Les murs ne doivent pas être détournés de leur fonction principale qui est le soutènement des terres. La responsabilité de PBM ne pourra être engagée en cas de manquement à l'une des ses conditions.



CONSIGNE DE MANUTENTION MURS SOUTÈNEMENT

A L'ATTENTION DES CHEFS DE CHANTIER ET RESPONSABLES DE DÉCHARGEMENT



ATTENTION



En aucun cas, effectuer le déchargement par un seul point de levage !

Port des EPI obligatoire

Le chauffeur ne participe pas au déchargement !

Aucune personne ne doit rester sur la remorque pendant la tension des élingues et au levage !

MURS L9 ET L12



Les Murs L9 et L12 sont livrés en position (debout).

Décharger par les 2 ancrés de levage situés sur le voile et déposer en position sur le sol pour stockage ou mise en place.

L9 (150 à 250)	2 ancrés 2.5T
L12 (150 à 200)	2 ancrés 5.0T
L12 (225 à 300)	2 ancrés 5.0T

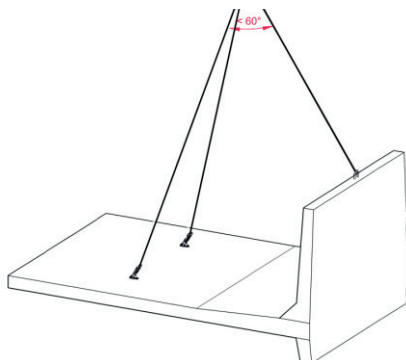
La boucle de levage sur la semelle est utilisée en usine pour le démoulage.

MURS T15 ET T18

Les Murs T15 et T18 sont livrés avec 2 ancrés de 10T et 1 Crochet en acier doux de $\phi 20$ (crochet uniquement utilisé au déchargement)

1/ Déchargement et stockage

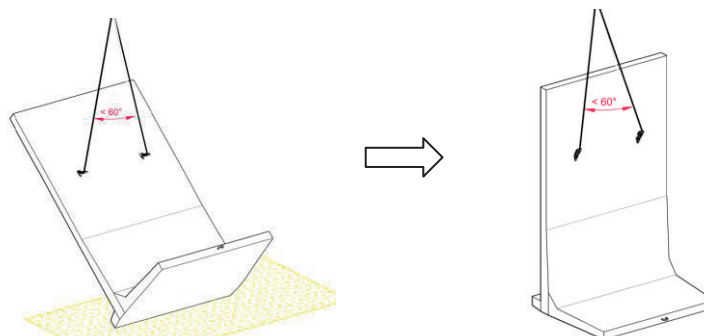
Décharger par les 2 ancrés de levage situés sur le voile et la boucle en acier doux sur la semelle, puis déposer dans cette position sur le sol pour stockage.



2/ Relevage et mise en place

Un tas de sable (ou des pneus) doit être positionné au niveau du point de rotation de la pièce. Elinguer les 2 ancrés de levage 10T situés sur le voile et lever à petite vitesse ($V \leq 1\text{m/s}$) pour redresser le mur.

Les 2 ancrés de levage 10T sont ensuite utilisées pour la mise en place du mur.

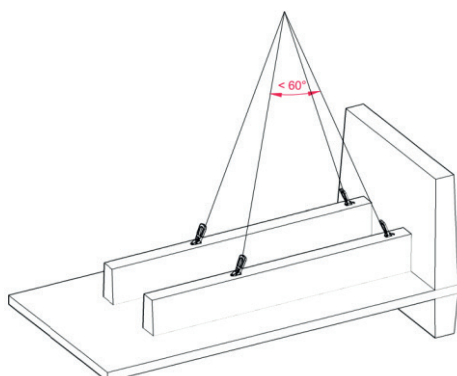


MURS TN12 ET TN15

Les Murs TN12 et TN15 sont livrés avec 6 ancrés de 10 T

1/ Déchargement

Décharger par les 4 ancrés de levage de 10T situés sur les nervures, puis stockage au sol dans cette position.



2/ Relevage et mise en place

Un tas de sable (ou des pneus) doit être positionné au niveau du point de rotation de la pièce. Elinguer les 2 ancrés de levage 10T situés sur le voile et lever à petite vitesse ($V \leq 1\text{m/s}$) pour redresser le mur.

Les 2 ancrés de levage 10T sont ensuite utilisées pour la mise en place du mur.

