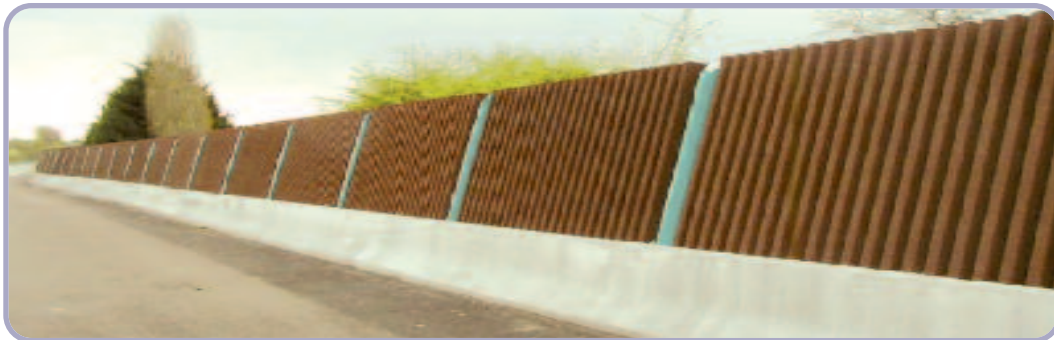
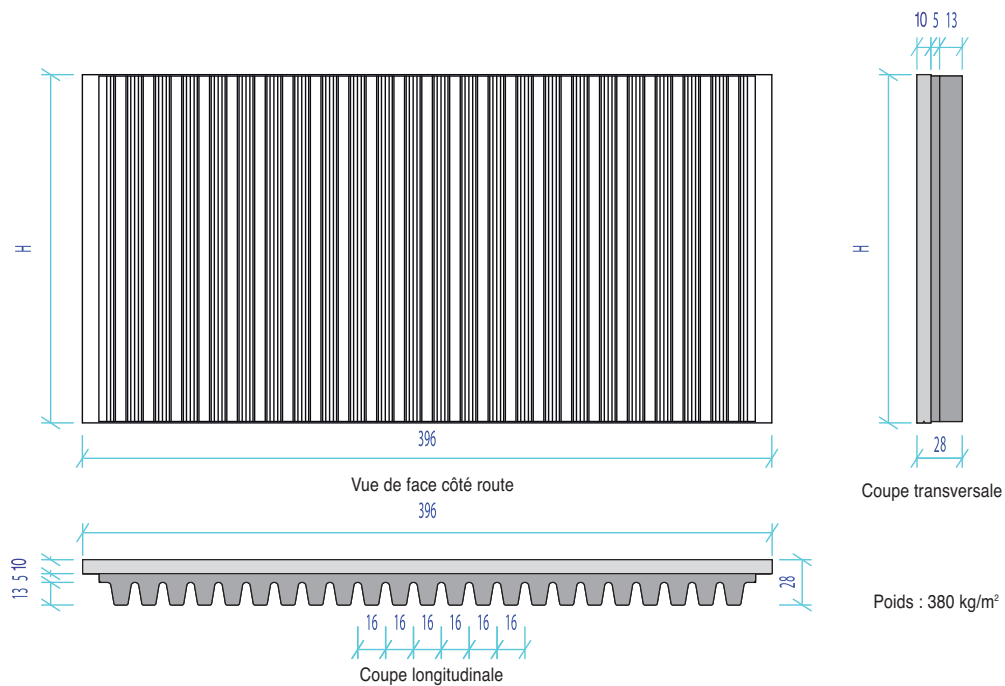


Ecran type Structum classement A4

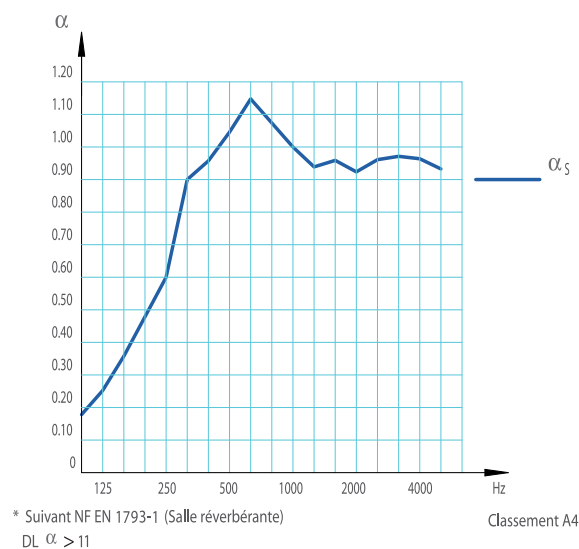
Fiche technique



Caractéristiques dimensionnelles

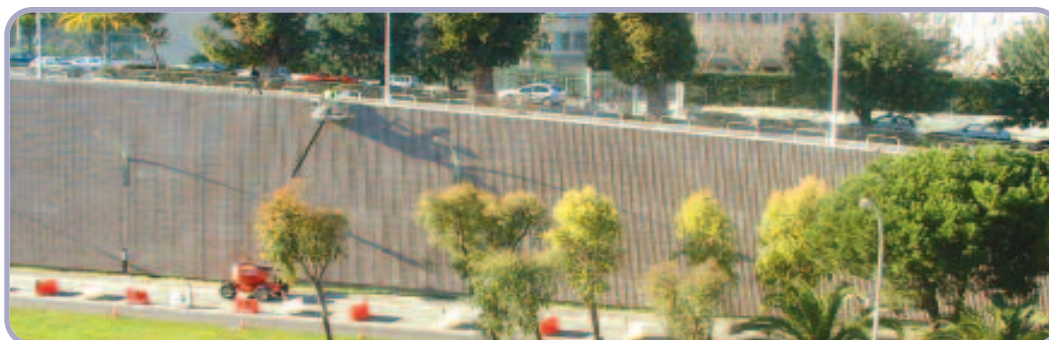


Performances acoustiques

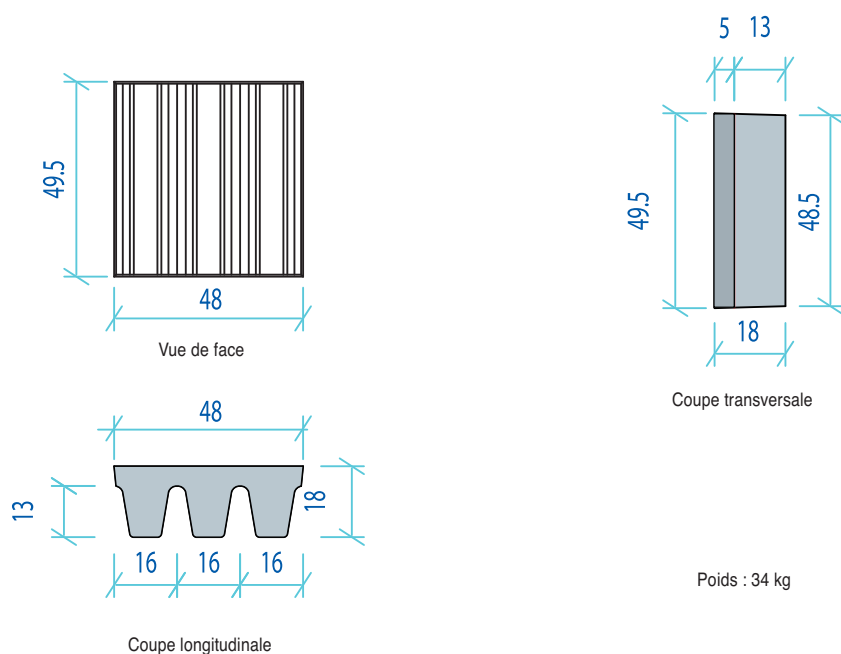


Dalette Structum classement A4

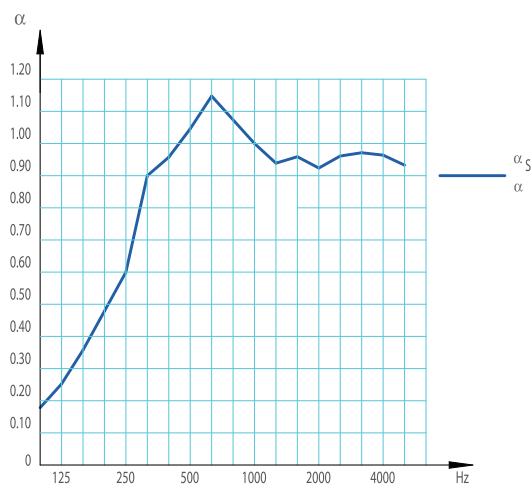
Fiche technique



Caractéristiques dimensionnelles



Performances acoustiques



* Suivant NF EN 1793-1 (Salle réverbérante)
DL $\alpha > 11$

Classement A4